
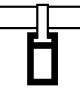
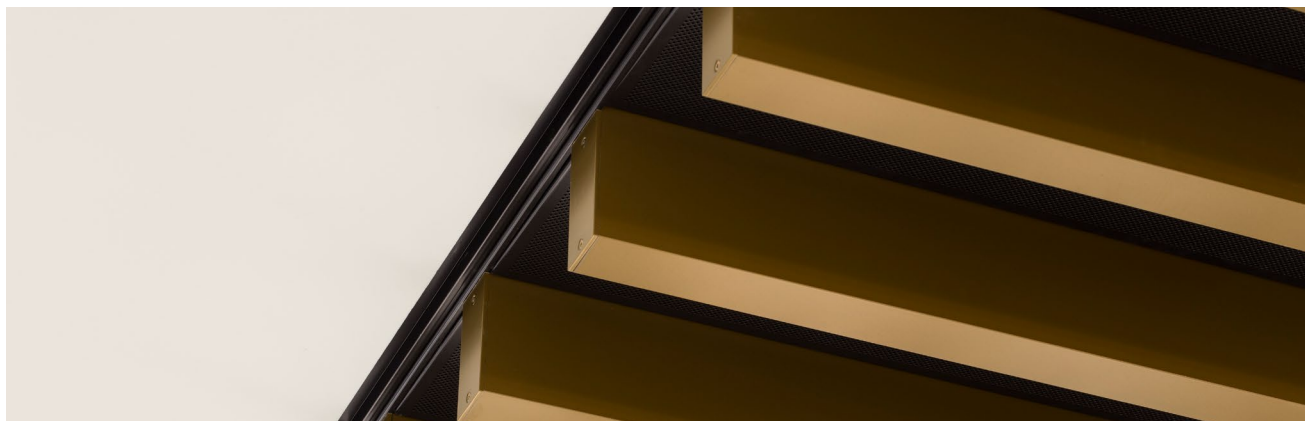




# Vue d'ensemble

SYSTÈME		OSSATURE
		Rail EMAC rainuré Suspente EMAC
Profilé linéaire		
PROFILÉ		MATÉRIAU
		<b>Aluminium</b>
Linéaire à visser · en standard		
ACOUSTIQUE	APPLICATION	EMBOUTS
<b>A-D</b>	Intérieur et extérieur	✓
Classe d'absorption		
ACCÈS	POIDS DU SYSTÈME	DURÉE DE VIE
Accès complet au plénum	<b>1.1-1.8Kg/Lm</b> + Ossature	Plus de <b>25ans</b>



Le SAS740 est le plus polyvalent des plafonds linéaires SAS, capable de s'adapter à des espaces complexes et permettre l'accès au plénum. Contrairement à d'autres systèmes de profilés linéaires, le SAS740 peut être intercalé avec des panneaux acoustiques.

Ce système en aluminium convient aux espaces nécessitant une alternative esthétique de qualité supérieure aux bacs suspendus ou aux plafonds à cellules ouvertes.

## Tailles des profilés

Longueur standard	3000mm
Dimensions standards	30 x 165mm 40 x 100mm

Le SAS740 peut s'adapter à différentes formes de profilés, tailles et ondulations, disponibles sur demande. Il est possible d'obtenir de plus grandes longueurs continues en joignant les profilés par des éclisses.

## Accès

Le plénum est accessible en démontant les profilés.

## Finitions

Le SAS740 est disponible dans toutes les finitions standard SAS. Des finitions spéciales sont disponibles sur demande.

## Isolants acoustiques

Le SAS740 peut être spécifié avec des bacs acoustiques entre les profilés linéaires. Garnissage de type matelas acoustique en laine minérale ensaché de 16mmx80kg/m<sup>3</sup>. Habituellement proposé en noir (RAL9005).

## Intégration d'équipement

Intégration complète des équipements et de l'éclairage.

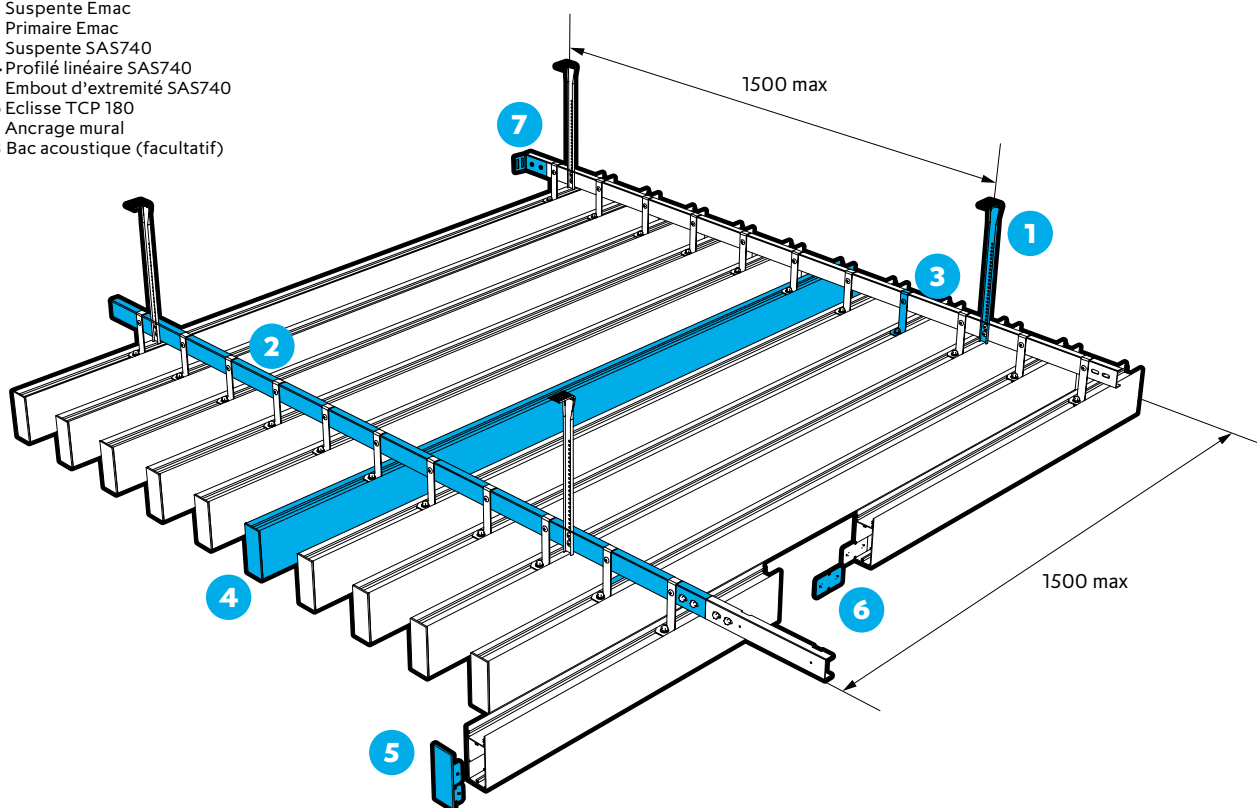
## Support technique

Veillez contacter notre équipe technique pour toutes questions relatives à l'accès et l'intégration d'éléments techniques.

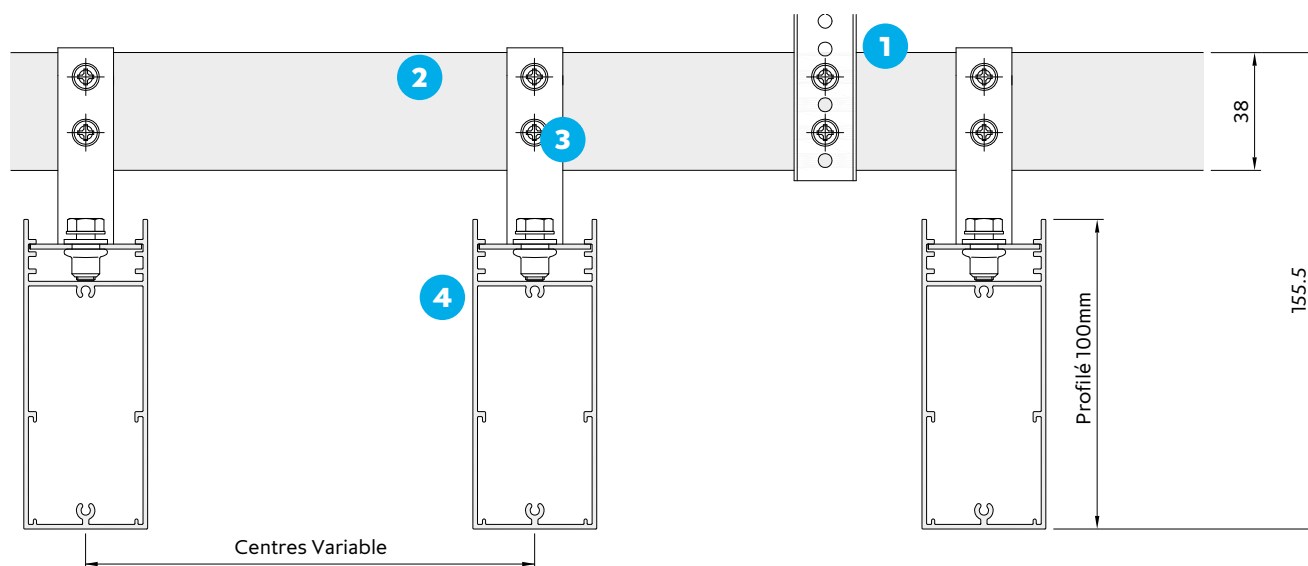


## Vue en perspective

- 1 Suspente Emac
- 2 Primaire Emac
- 3 Suspente SAS740
- 4 Profilé linéaire SAS740
- 5 Embout d'extrémité SAS740
- 6 Eclisse TCP 180
- 7 Ancrage mural
- 8 Bac acoustique (facultatif)



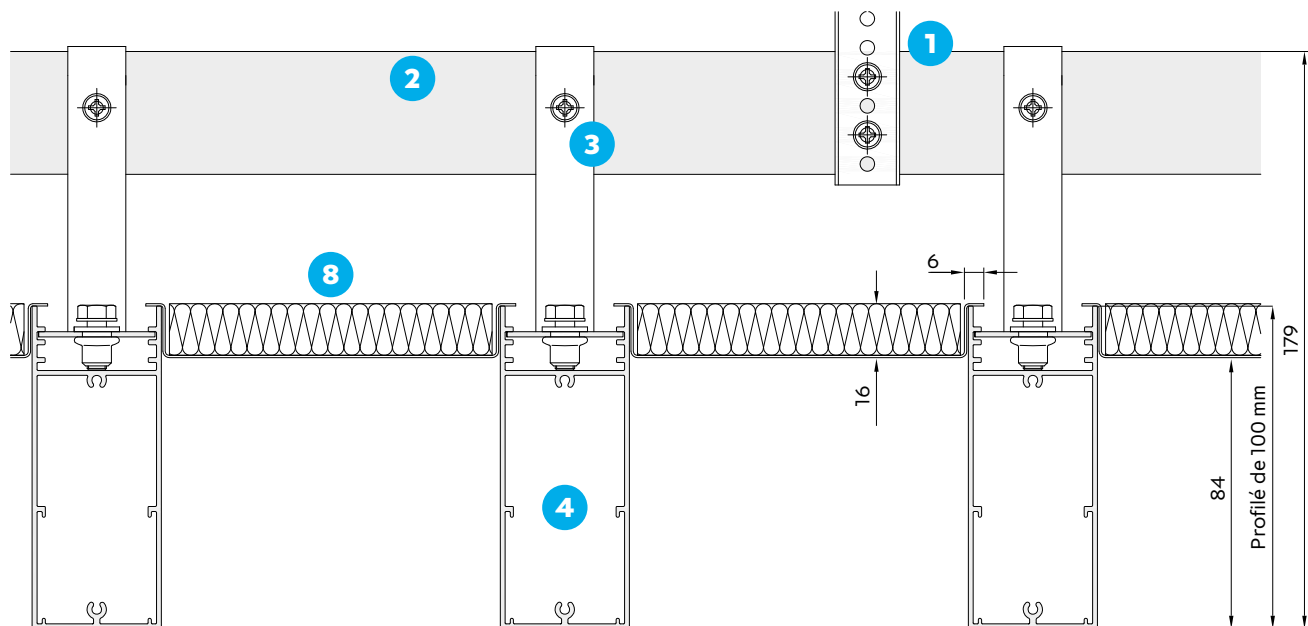
## Dessins de coupe - profilé court



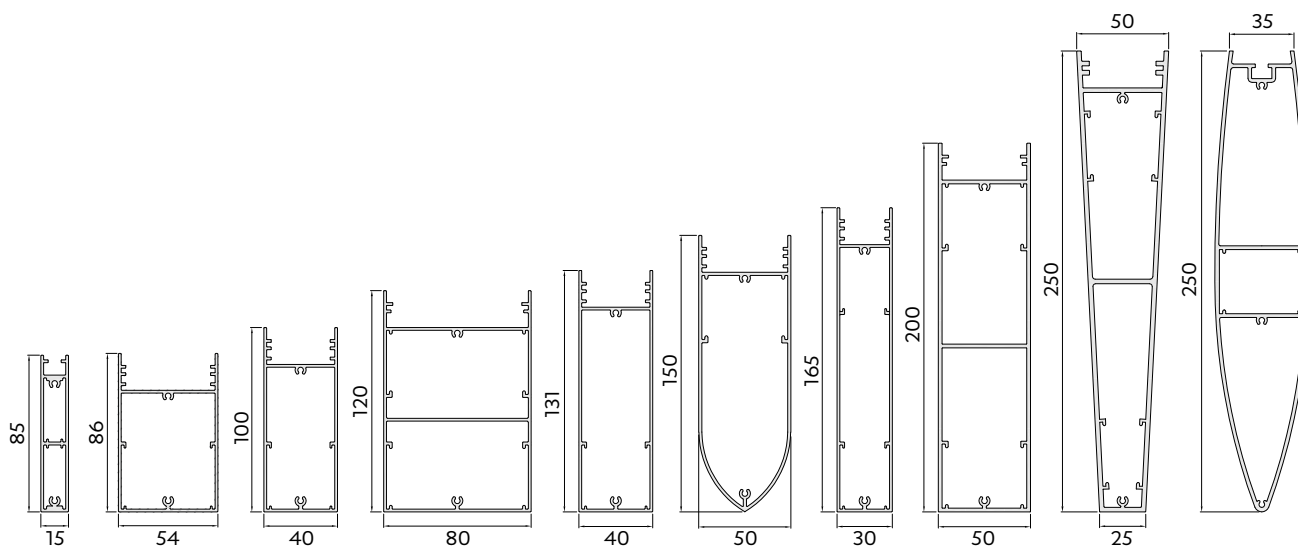
Toutes les dimensions sont en mm.

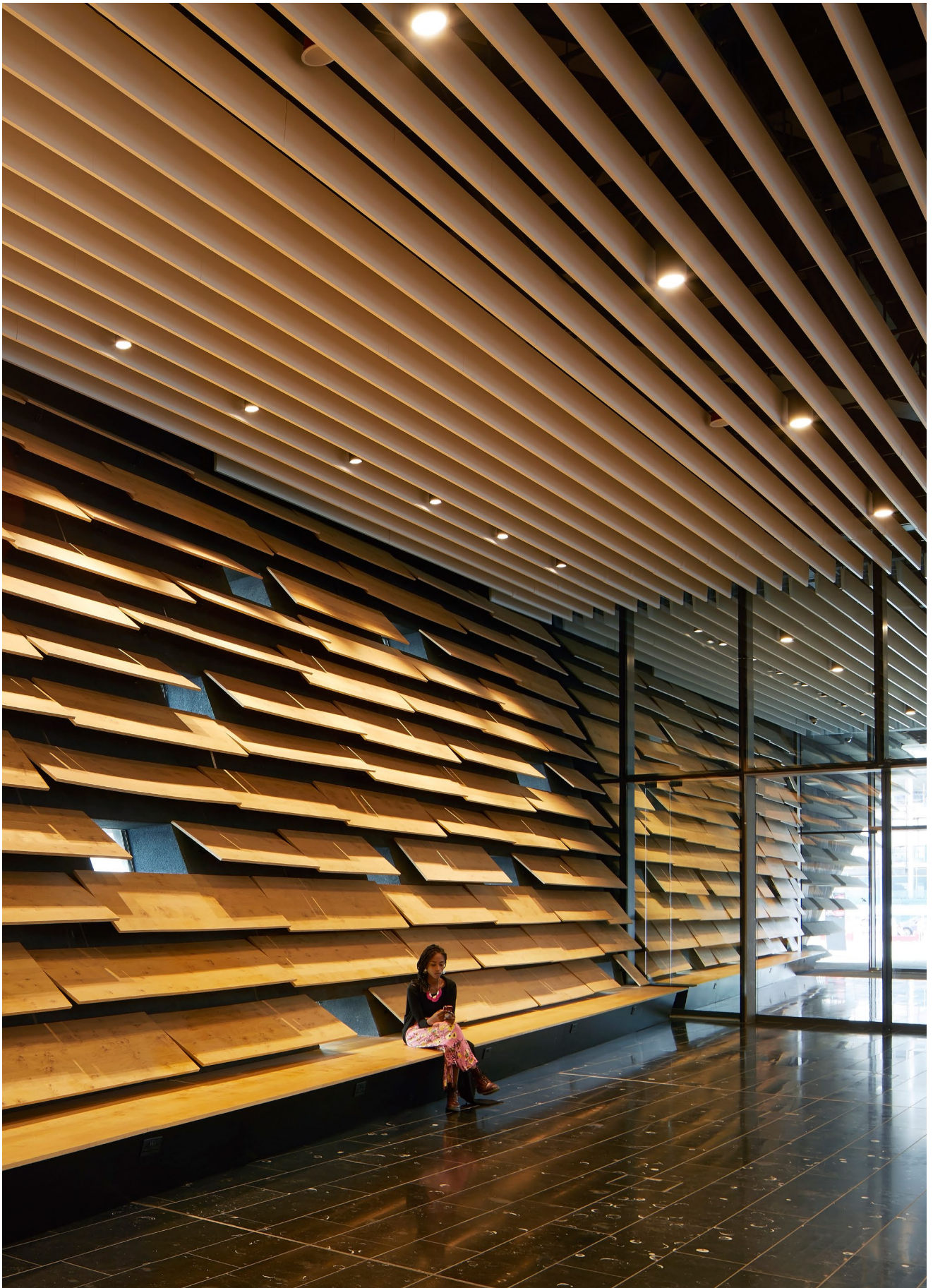


## Dessin de coupe - profilé long



## Profils Disponibles





SAS**740**



SAS**740**




SAS Plus propose aux concepteurs de systèmes de collaborer avec les équipes de design de SAS pour la création de plafond sur mesure. Les systèmes peuvent être des variantes en produits standard SAS. Ou des conceptions totalement sur mesure.

**Contactez-nous pour plus de détails.**

 **[sasint.fr](https://sasint.fr)**

 **[info@sasint.fr](mailto:info@sasint.fr)**

 **+33 (0)1 82 88 11 45**