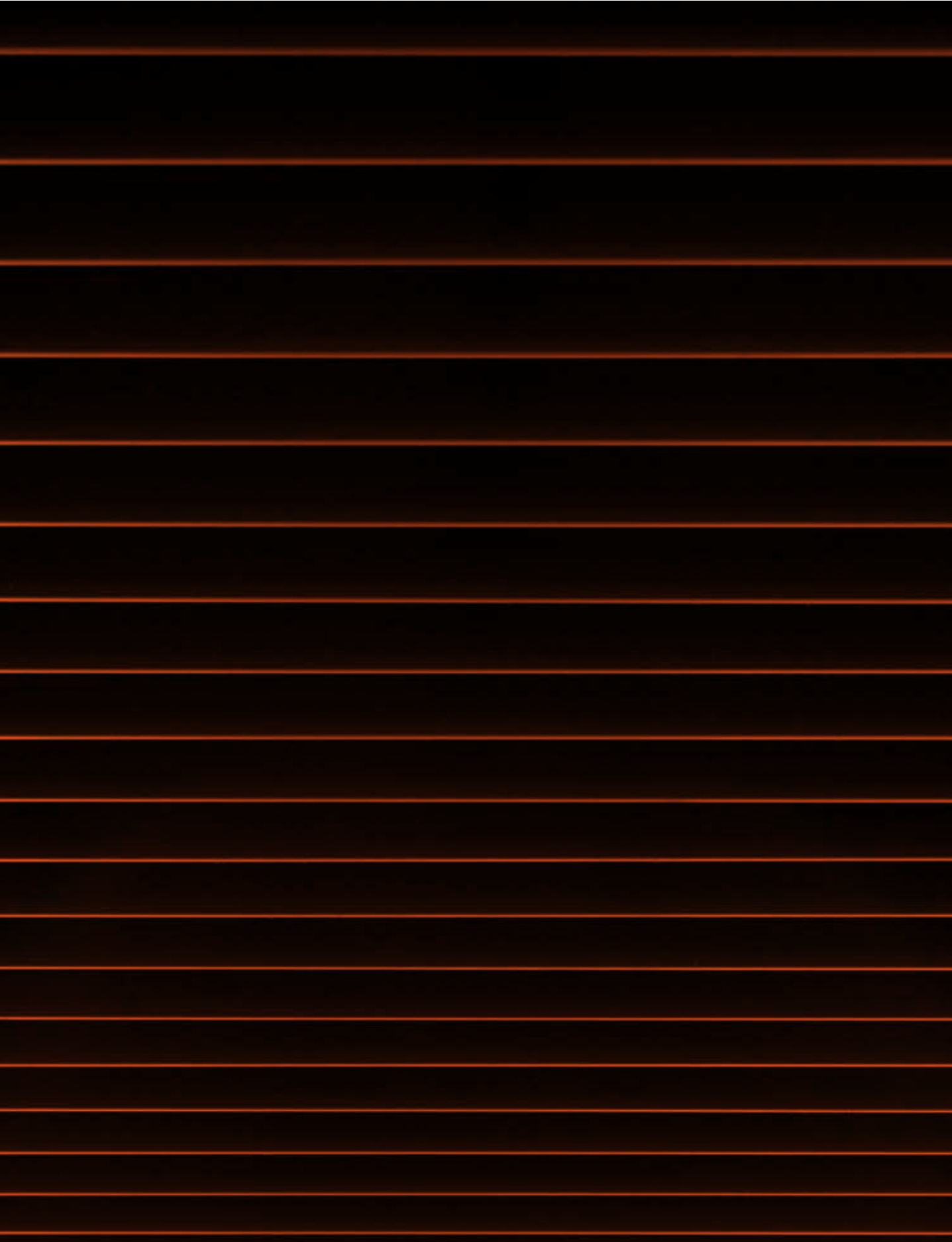





SAS500



Vue d'ensemble

SYSTÈME		MÉTHODE DE SUSPENSION	
		Suspendu par une ossature primaire, tiges filetées ou filins.	
Baffle			
BAC			
			
Elément vertical		Bord droit	
ACOUSTIQUE			
A-C		Néant. Les déflecteurs sont des systèmes ouverts.	
Classe d'absorption		Isolation	
ACCÈS	POIDS DU SYSTÈME	DURÉE DE VIE	
Les baffles sont des systèmes ouverts.	9,3kg/m.l. + Ossature	25 ans	
	Basé sur un élément standard de 1 000 x 400 x 50 mm	Plus de	



SAS500, les baffles acoustiques proposent une alternative visuellement attractive et originale aux systèmes de plafond acoustiques classiques. Les baffles ont des caractéristiques d'absorption très importantes, qui améliorent la correction acoustique des lieux ayant des problématiques de réverbérations des bruits. Disponibles en de nombreuses couleurs et tailles, les baffles peuvent être suspendus à différentes hauteurs et ainsi jouer sur l'aspect esthétique.

Tailles de baffles

Les longueurs standard de baffles sont de 1 200 mm, 1 500 mm et 1 800 mm. Les hauteurs sont comprises entre 100 et 500 mm. La largeur standard est de 50 mm. Des tailles et des formes spéciales de baffles sont disponibles sur demande.

Nota : les baffles individuelles sont fournies assemblées et prêtes pour une installation sur site.

Dans le cas de grandes longueurs les baffles seront éclissées sur site.

Finitions

Le SAS500 est disponible dans toutes les finitions standard SAS. Des finitions spéciales sont disponibles sur demande.

Perforations

Le SAS500 est compatible avec l'ensemble de la gamme de perforation. Des perforations spécifiques peuvent être envisagées en fonction de la taille des projets.

Isolants acoustiques

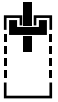
Matelas acoustique de 50mmx45kg/m³ de laine minérale avec un tissu noir. D'autres isolants sont disponibles.

Intégration d'équipements

Les baffles SAS500 peuvent être fabriquées avec un éclairage à LED intégré.

Assistance technique

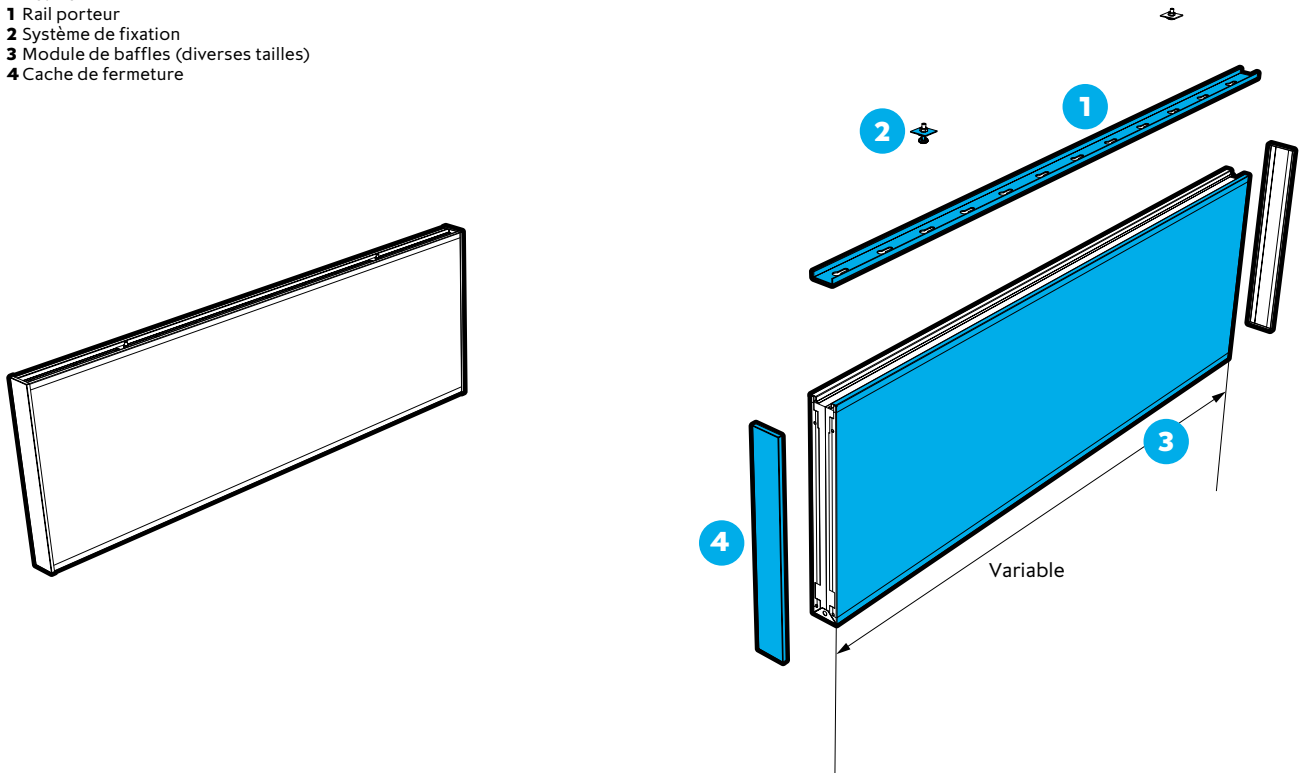
Veillez contacter notre équipe technique pour toutes questions relatives à l'accès, la sécurité, l'intégration d'éléments techniques ou à la reprise de charge.



Vue en perspective

Linéaire

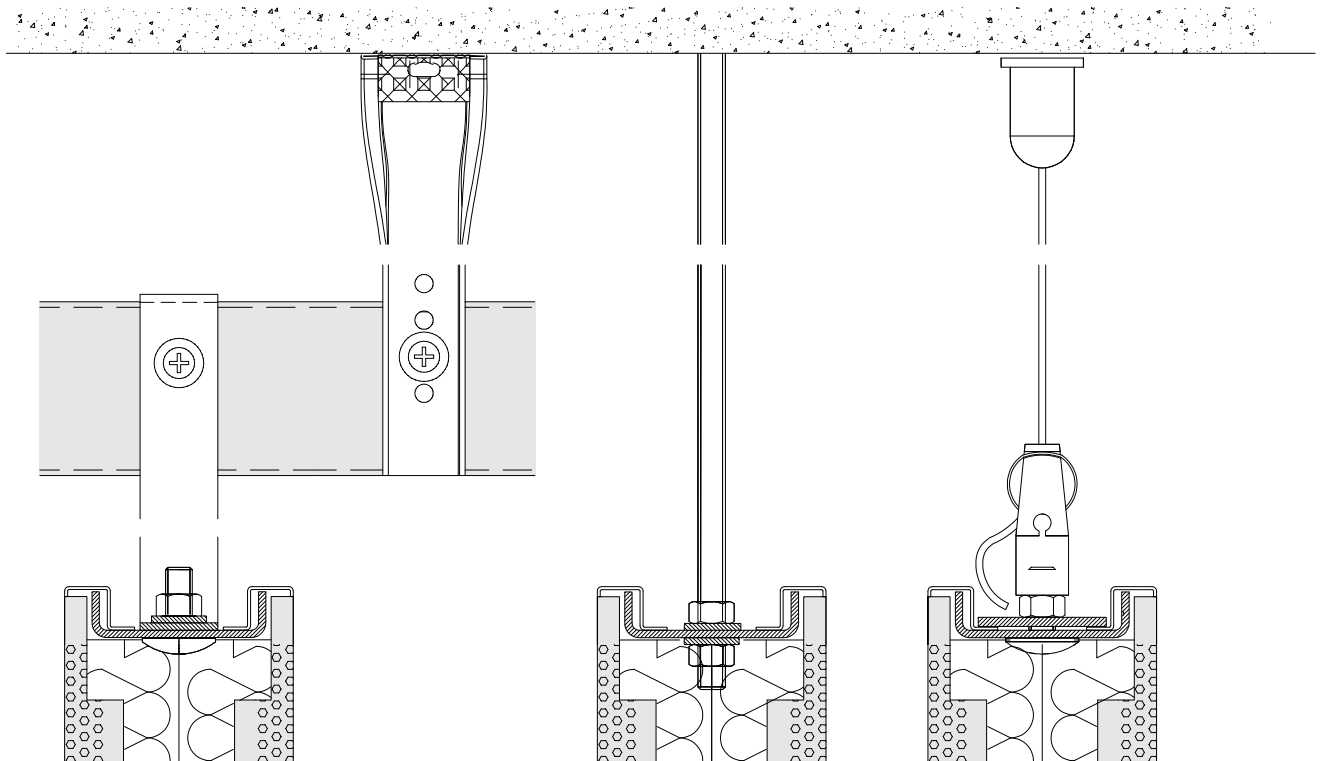
- 1 Rail porteur
- 2 Système de fixation
- 3 Module de baffles (diverses tailles)
- 4 Cache de fermeture



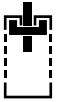
Suspension sur ossature

Tige filetée

Suspension par câble



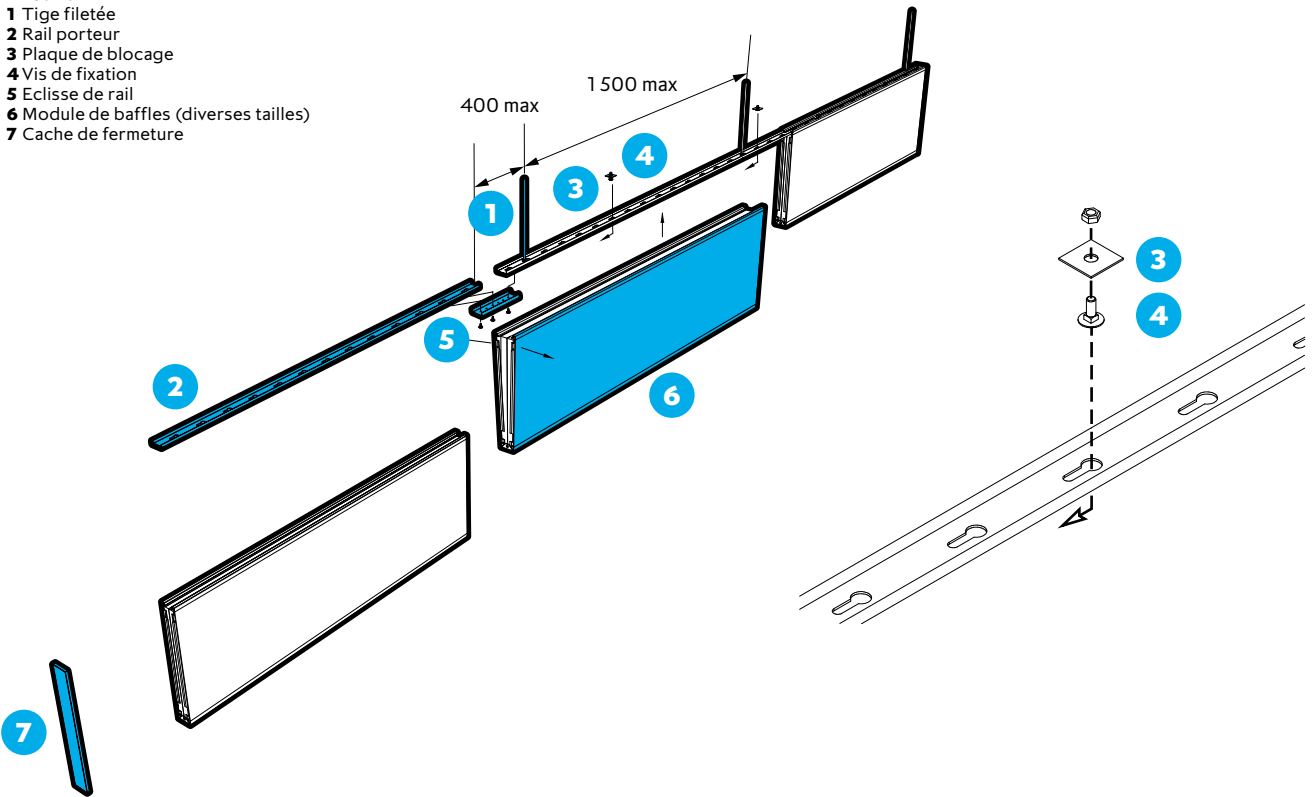
Toutes les dimensions sont en mm.



Vue en perspective

En série

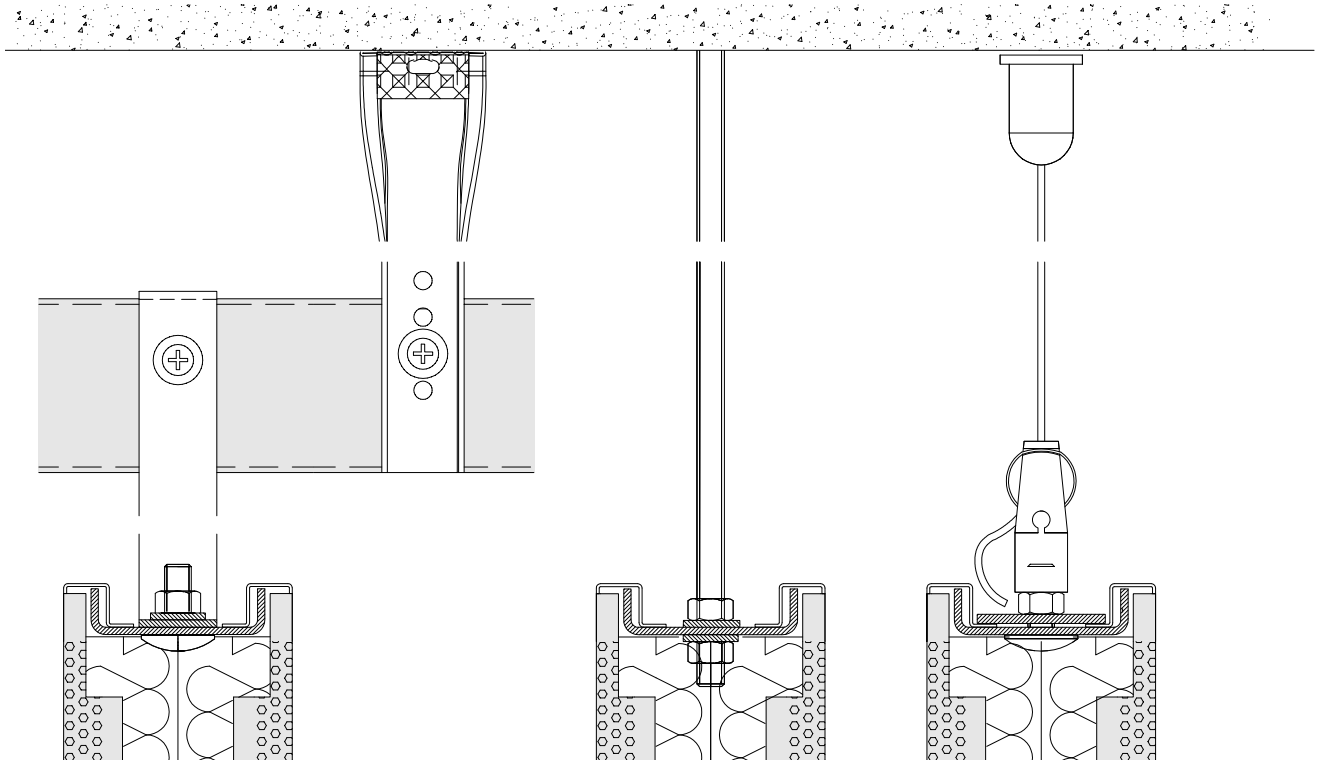
- 1 Tige filetée
- 2 Rail porteur
- 3 Plaque de blocage
- 4 Vis de fixation
- 5 Eclisse de rail
- 6 Module de baffles (diverses tailles)
- 7 Cache de fermeture



Suspente rigide

Tige filetée

Suspension par câble



All dimensions are in mm.



SAS**500**



City of Westminster College

Paddington Green Campus

Localisation
London, R.U.
Architecte
**Schmidt Hammer
Lassen**

Entrepreneur
**McLaren
Construction**
Fonction
Éducation




SAS Plus propose aux concepteurs de systèmes de collaborer avec les équipes de design de SAS pour la création de plafond sur mesure. Les systèmes peuvent être des variantes en produits standard SAS, ou des conceptions totalement sur mesure.

Contactez-nous pour plus de détails.

 **sasint.fr**

 **info@sasint.fr**

 **+33 (0) 1 82 88 11 45**