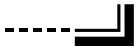



SAS**320**

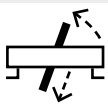


Vue d'ensemble

SYSTÈME	OSSATURE
	Périphérique – suspendu par les rives, les luminaires, etc.
Plafond suspendu	

BAC	
	
Auto-portant	Bord droit

ACOUSTIQUE	
A-C	15 à 50 dB
Classe d'absorption	Isolation

ACCÈS	POIDS DU SYSTÈME	DURÉE DE VIE
	7-9,5 kg/m² Environ	25 ans
Complet – Bacs démontables	Référence : bacs de 30 mm d'épaisseur*	Plus de

* **Nota** : cela comprend le système entier et les composants associés (ossature, bacs, garnissage et accessoires).



Le système SAS320 est caractérisé par des bacs autoportants avec quatre plis intérieurs. SAS320 permet ainsi au bac de reposer sur différents éléments ce qui réduit les coûts et permet une installation rapide et simple.

Le plafond peut être mis en œuvre par exemple sur des cornières tout en apportant les performances acoustiques et esthétiques requises.

Tailles de module

Il n'existe aucune taille de bac standard pour le SAS320. Les bacs peuvent aller jusqu'à 3 000 mm de longueur. Des tailles et des formes sur mesure sont disponibles sur demande.

Accès

Les bacs peuvent être démontables, l'absence d'ossature permet un accès au plénum.

Finitions

Le SAS320 est disponible dans toutes les finitions standard SAS. Des finitions spéciales sont disponibles sur demande.

Perforations

Le SAS320 est compatible avec l'ensemble de la gamme de perforation. Des perforations spécifiques peuvent être envisagées en fonction de la taille des projets.

Isolants acoustiques

Matelas acoustique de 16mmx80kg/m³ de laine minérale ensaché. D'autres garnissages acoustiques sont disponibles.

Intégration d'équipements

Les bacs peuvent être fabriqués avec des découpes en usine afin de garantir une finition parfaite lors de l'intégration des éléments techniques. Le SAS320 peut nécessiter de renforts pour soutenir un luminaire centré.

Veillez noter que les charges dépassant 7 kg nécessitent une suspension indépendante.

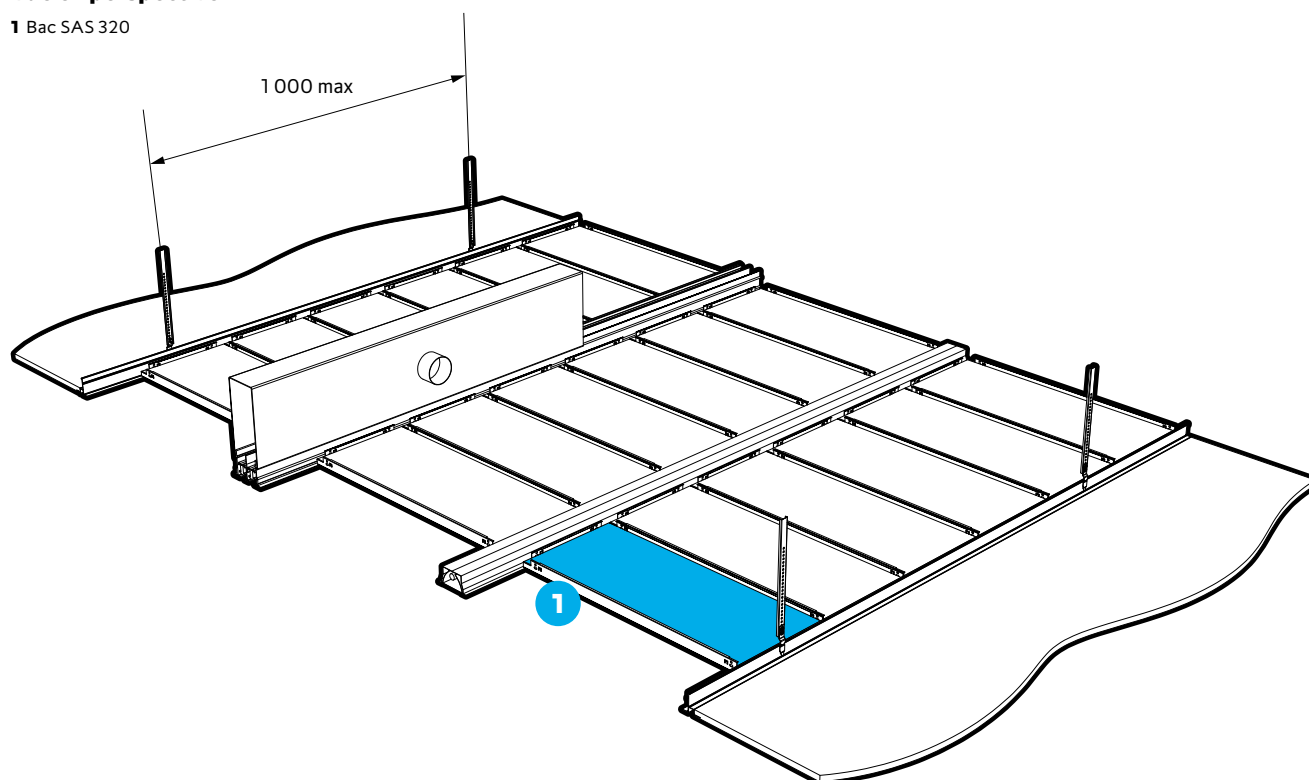
Assistance technique

Veillez contacter notre équipe technique pour toutes questions relatives à l'accès, la sécurité, l'intégration d'éléments techniques ou à la reprise de charge.

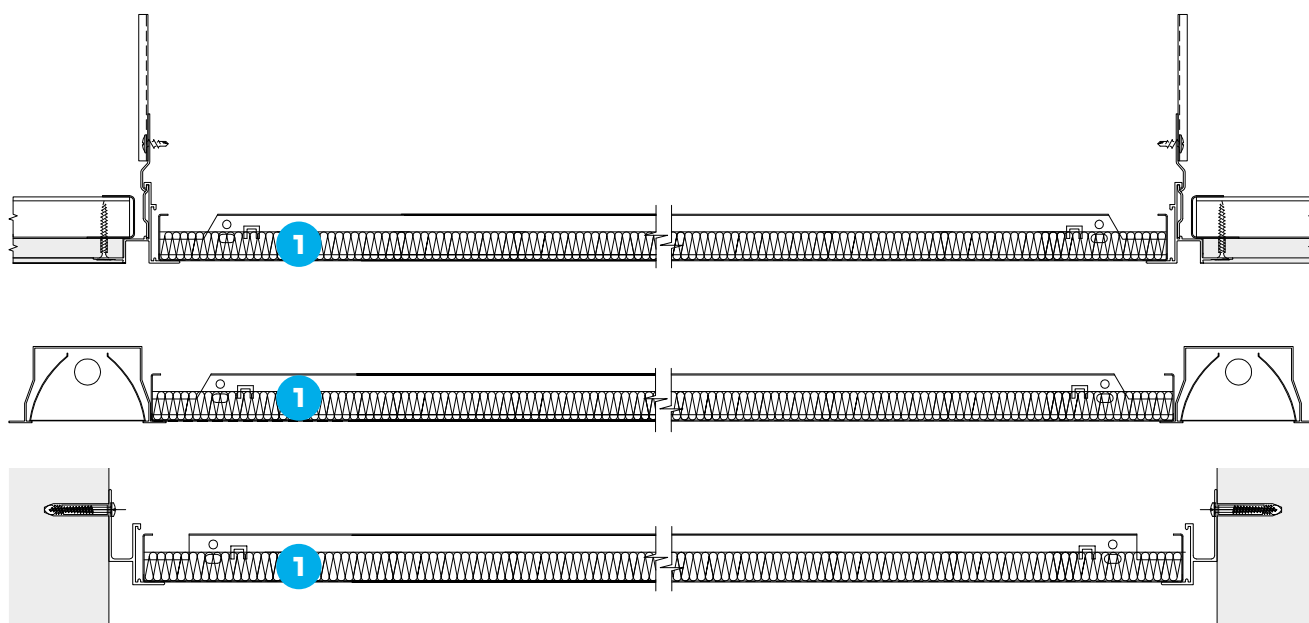


Vue en perspective

1 Bac SAS 320



Vues en coupe



Toutes les dimensions sont en mm.



SAS**320**

Grand Central, Birmingham

Localisation
Birmingham, R.U.
Architecte
Haskoll Architects

Entrepreneur
Mace Limited
Fonction
Commerce




SAS Plus propose aux concepteurs de systèmes de collaborer avec les équipes de design de SAS pour la création de plafond sur mesure. Les systèmes peuvent être des variantes en produits standard SAS, ou des conceptions totalement sur mesure.

Contactez-nous pour plus de détails.

 **sasint.fr**

 **info@sasint.fr**

 **+33 (0) 1 82 88 11 45**